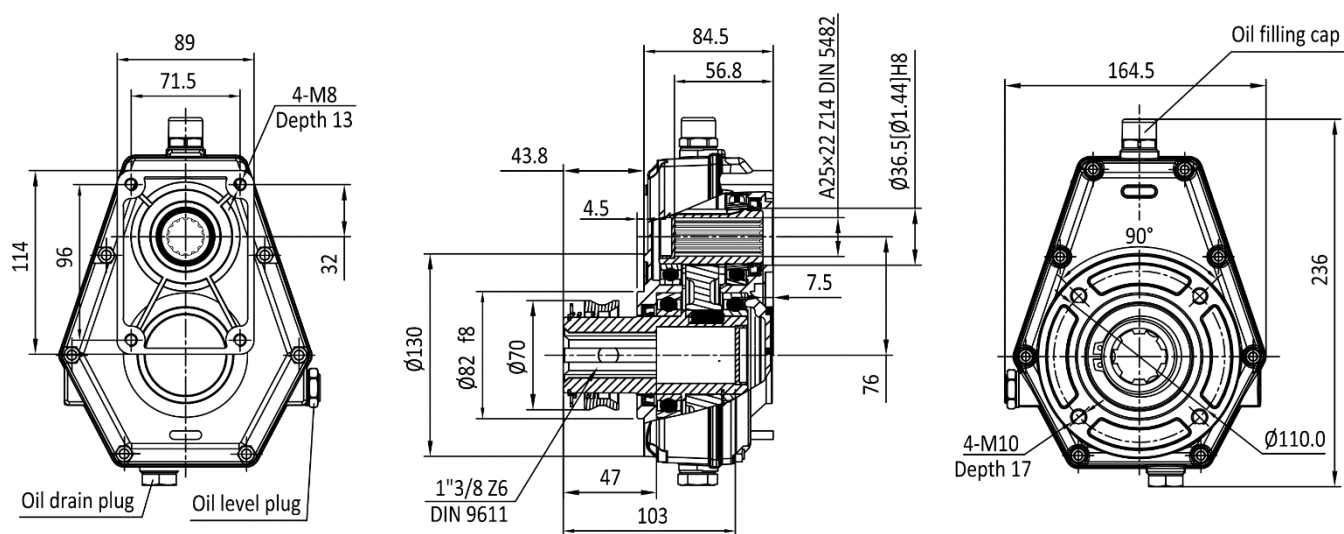


## DIMENZIJE – TEHNIČNI LIST



<b>Priključek:</b>	Moški - 1" 3/8
<b>Vrtljaji:</b>	max. 3000 rpm
<b>Vhodni moment:</b>	159 Nm
<b>Izhodni moment:</b>	42 Nm
<b>Vhodni vrtljaji:</b>	540 rpm
<b>Izhodni vrtljaji:</b>	2052 rpm
<b>Za obremenitve:</b>	10 kW
<b>Razmerje prenosa:</b>	1:3,8